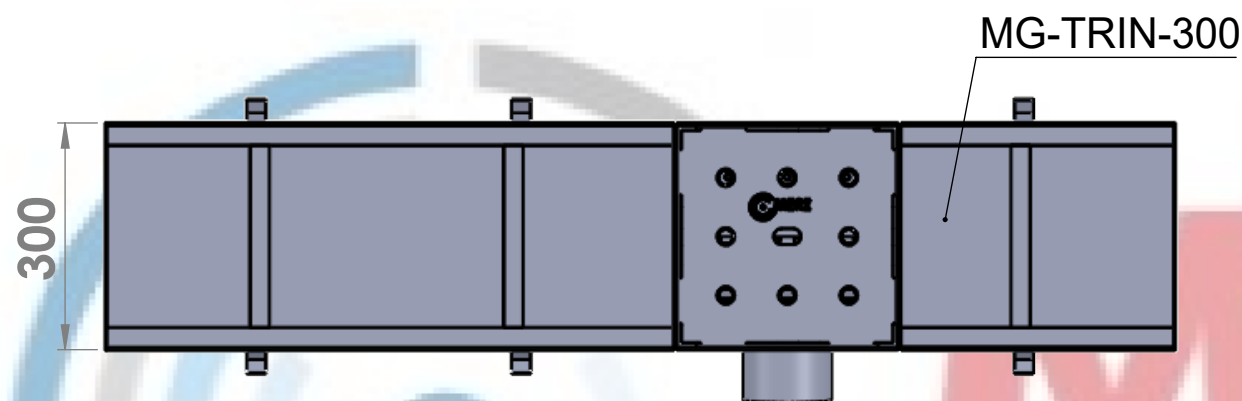
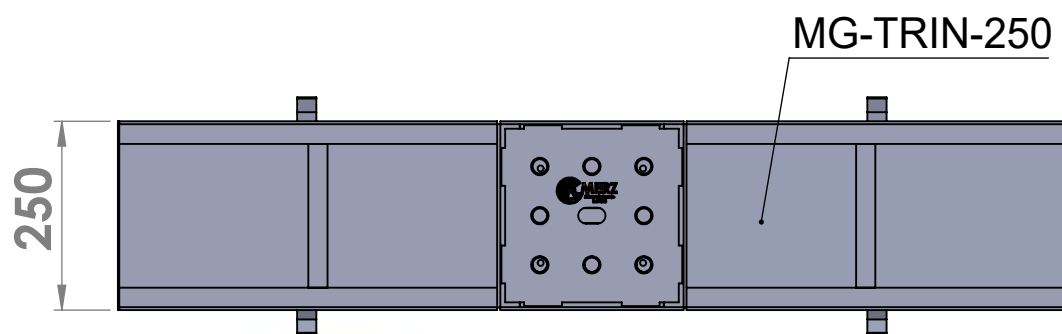
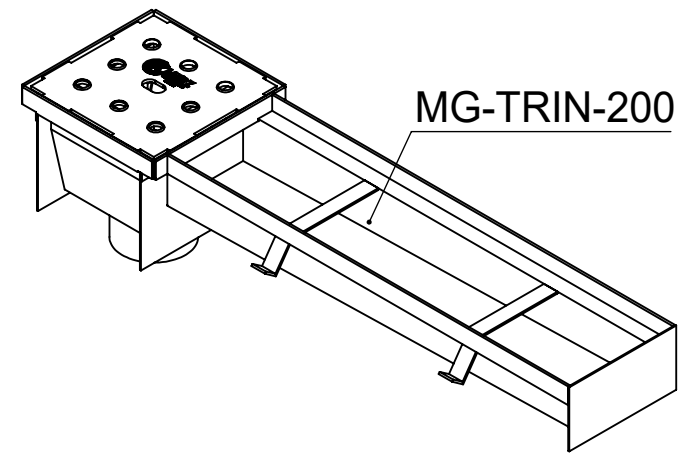
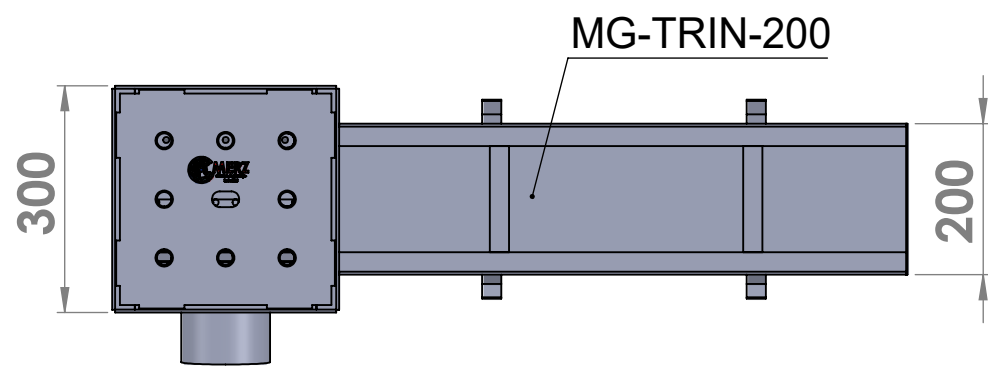
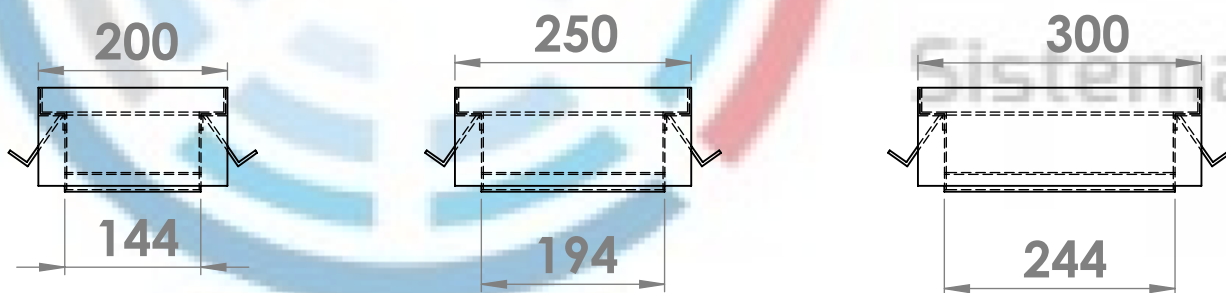


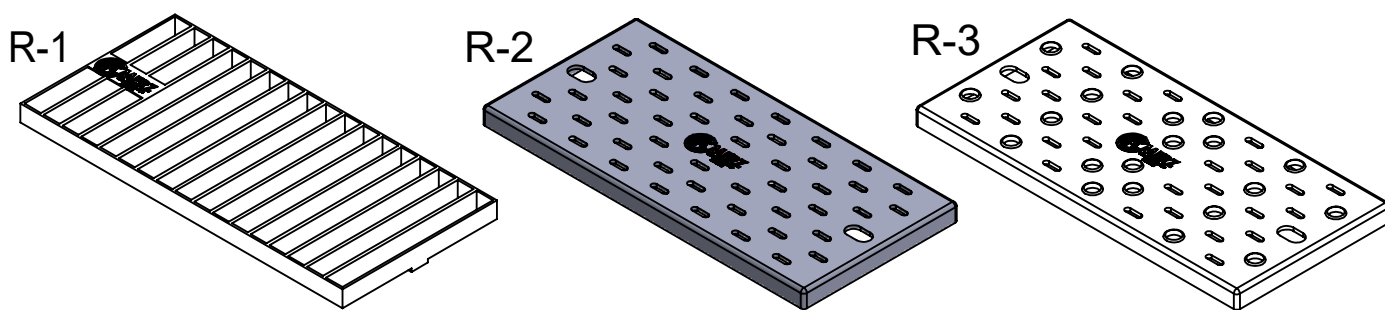
# TRINCHERA



## PERFILES DE TRINCHERAS



## TIPOS DE TAPAS/REJILLAS



[LAS COTAS EXPRESADAS SON EN MILIMETROS (MM)]

**MERZ INOXIDABLES S.A. DE C.V.** ES FABRICANTE EXCLUSIVO DE LOS DRENAJES INDUSTRIALES EN ACERO INOXIDABLE MARCA MERZ

REV. DIBUJO; BADG-2020

**INFORMACION CONFIDENCIAL Y DE LA MARCA MERZ INOXIDABLES S.A. DE C.V.**

LA INFORMACION INDICADA EN ESTE DIBUJO PERTENECE A MERZ INOXIDABLES S.A. DE C.V. QUEDA PROHIBIDO LA REPRODUCCION TOTAL O PARCIAL SIN PREVIO CONSENTIMIENTO POR ESCRITO DE MERZ INOXIDABLES S.A., DE C.V.

## DETALLES GENERALES:

- ACERO INOXIDABLE TIPO AISI 304.
- ACABADO 2B (NORMAL o NATURAL INOXIDABLE).

## CARACTERISTICAS:

- TRINCHERA ABIERTA CON AMPLIA SUPERFICIE PARA DESAGUE EN ACERO INOXODABLE AISI 304.

## OPCIONES:

- CON TAPA SOLIDA (+Ts)
- CON TIPO REJILLA (+Tr)
- TAPA/REJILLA TRAFICO PEATONAL (500KG)
- TAPA/REJILLA TRAFICO LIGERO-MEDIANO (2000KG)
- TAPA/REJILLA TRAFICO PESADO (+2500KG)

“ESPECIFICAR LA CARGA PARA DEFINIR ESPESOR “

## DIMENSIONES:

- ANCHO TOTAL 20CM, 25CM o 30CM
  - PENDIENTE INICIAL 2 ½" (6.4CM)
  - PENDIENTE FINAL 4" (10CM)
- “VARIA SEGÚN LA LONGITUD DESEADA”

## ADAPTACION:

- TRINCHERA POR UN LADO (PL)
- TRINCHERA POR AMBOS LADOS (PAL)
  - DESAGUE LATERAL (DL)
  - DESAGUE FONDO (DF)
- ADAPTACION A TRINCHERAS PARA COLADERA DE 25CM o 30CM DE ANCHO CON DESAGUE LATERAL o FONDO.

EN CASOS DE EXCEDERSE (6M) DE LONGITUD SE ENTREGARÁ CON UNA CONEXIÓN ESPECIAL

[WWW.MERZINOXIDABLES.COM](http://WWW.MERZINOXIDABLES.COM)

OFICINAS; APODACA, N.L. MEXICO  
CORREO: [VENTAS@MERZINOXIDABLES.COM](mailto:VENTAS@MERZINOXIDABLES.COM)

TELS: (81) 8321-3575 & (81) 8321-3579  
(81) 2261-4185 & (81) 2261-4176

PLANTA; GUADALUPE, N.L. MEXICO

