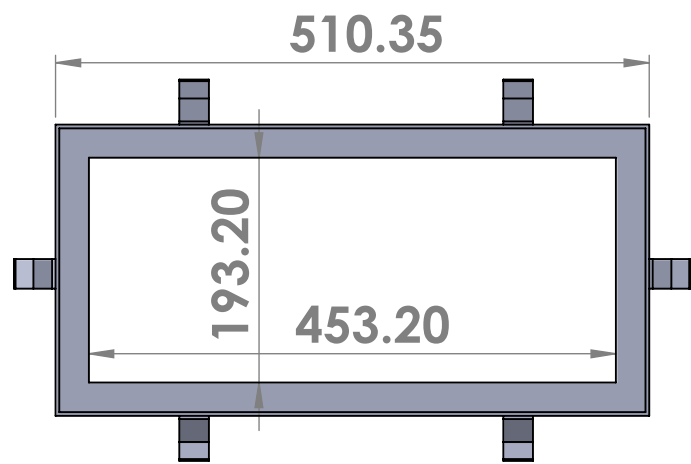
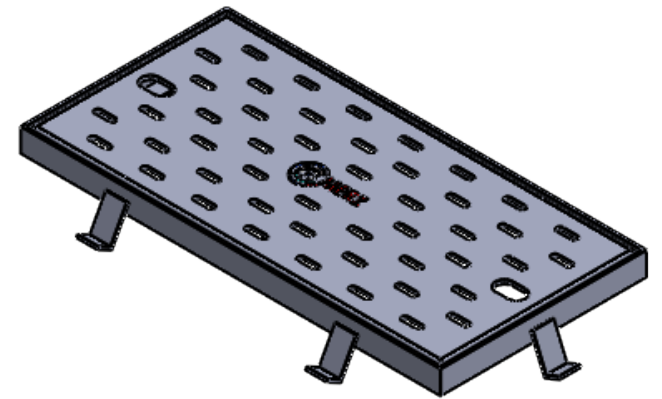
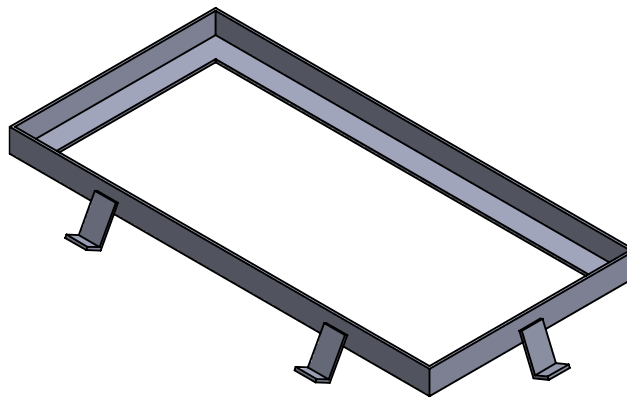


CONTRAMARCO

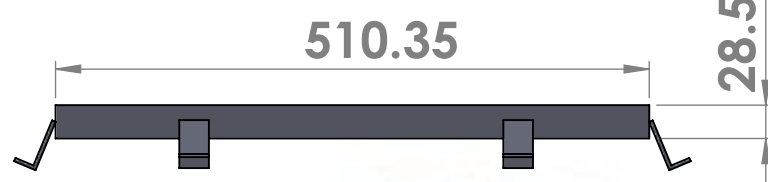
VISTA SUPERIOR



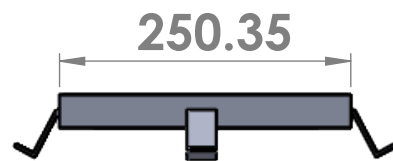
MARCO PERIMETRAL CON ANCLAJE



VISTA FRONTAL



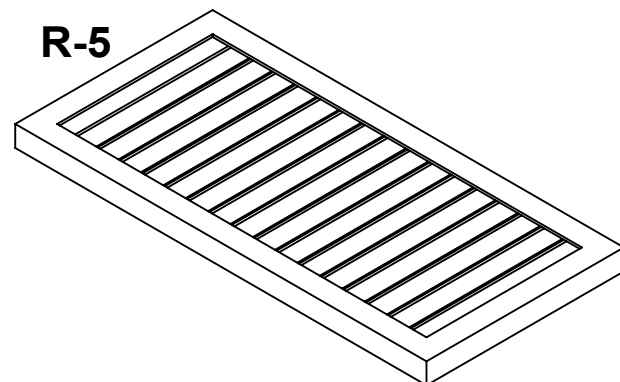
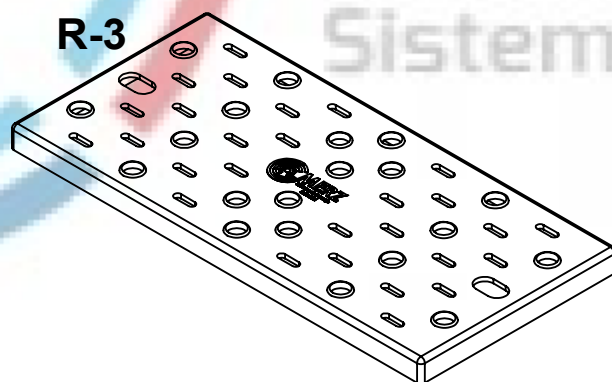
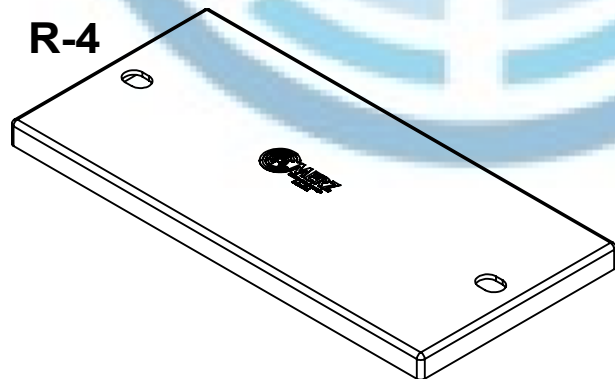
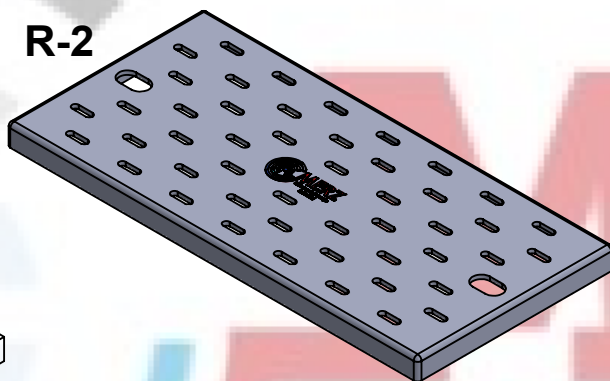
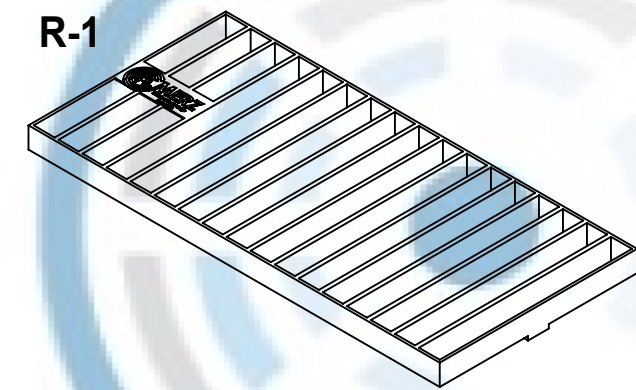
VISTA LATERAL



DETALLES GENERALES:

- ACERO INOXIDABLE TIPO AISI 304.
- ACABADO 2B (NORMAL o NATURAL INOXIDABLE).
- ACABADO (SANBLASTEADO).

TIPOS DE TAPAS/REJILLAS



CARACTERISTICAS:

- REJILLA EN ACERO INOXODABLE CON MARCO PERIMETRAL EN ACERO INOXIDABLE AISI 304.

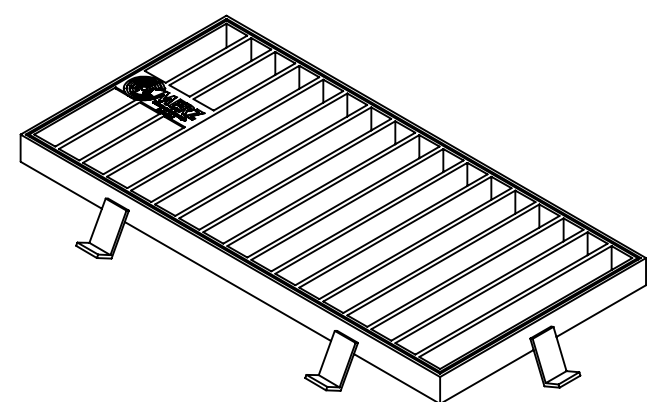
OPCIONES:

- CON TAPA SOLIDA (+Ts)
- CON TIPO REJILLA (+Tr)
- SIN MARCO PERIMETRAL (-Mp)
- TAPA/REJILLA TRAFICO PEATONAL (500KG)
- TAPA/REJILLA TRAFICO LIGERO-MEDIANO (2000KG)
- TAPA/REJILLA TRAFICO PESADO (+2500KG)

“ESPECIFICAR LA CARGA PARA DEFINIR ESPESOR “

DIMENSIONES:

“LAS MEDIDAS PUEDEN VARIAR SEGUN LAS NECESIDADES DEL CLIENTE”



[LAS COTAS EXPRESADAS SON EN MILIMETROS (MM)]

MERZ INOXIDABLES S.A. DE C.V. ES FABRICANTE EXCLUSIVO DE LOS DRENAJES INDUSTRIALES EN ACERO INOXIDABLE MARCA MERZ

REV. DIBUJO; BADG-2020

INFORMACION CONFIDENCIAL Y DE LA MARCA MERZ INOXIDABLES S.A. DE C.V.

LA INFORMACION INDICADA EN ESTE DIBUJO PERTENECE A MERZ INOXIDABLES S.A. DE C.V. QUEDA PROHIBIDO LA REPRODUCCION TOTAL O PARCIAL SIN PREVIO CONSENTIMIENTO POR ESCRITO DE MERZ INOXIDABLES S.A, DE C.V.



WWW.MERZINOXIDABLES.COM



OFICINAS; APODACA, N.L. MEXICO
CORREO: VENTAS@MERZINOXIDABLES.COM

TELS: (81) 8321-3575 & (81) 8321-3579
(81) 2261-4185 & (81) 2261-4176



PLANTA; GUADALUPE, N.L. MEXICO