

TRAMPA - INTERCEPTOR DE GRASAS MERZ MODELO TG-MG-80

CARACTERISTICAS:

- FABRICACION EN ACERO INOXIDABLE AISI T304
- TAPA PRINCIPAL TIPO ANTIDERRAPANTE AISI T304
- ENTRADA Y SALIDA EN COPLER 4" npt
- SELLADO HERMETICO QUE EVITA LOS MALOS OLORES
- CANASTILLA DE SOLIDOS
- CAPACIDAD DE FLUJO 90L/min Y ALMACENAJE DE 36KG
- CAPACIDAD TOTAL 130 LITROS (DEPOSITO)

APLICACIONES:

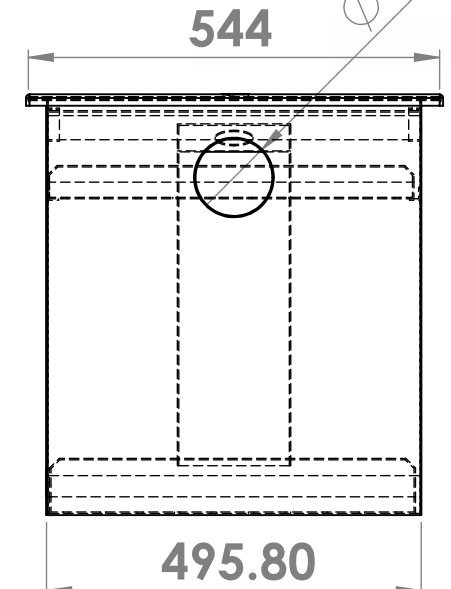
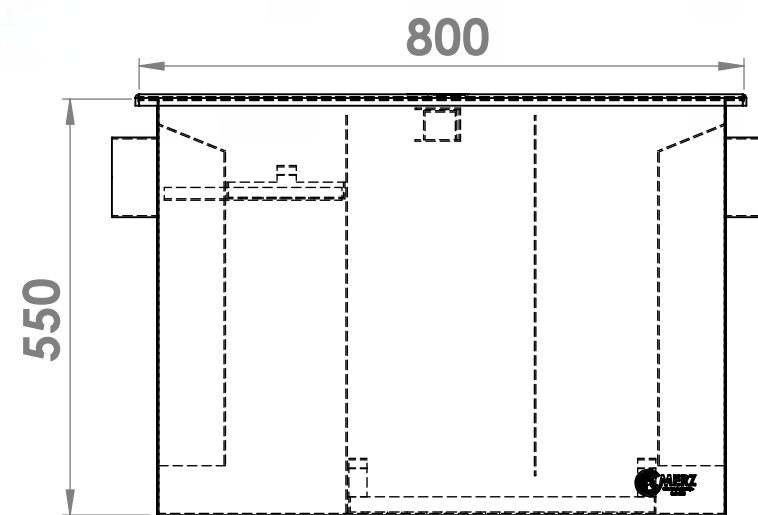
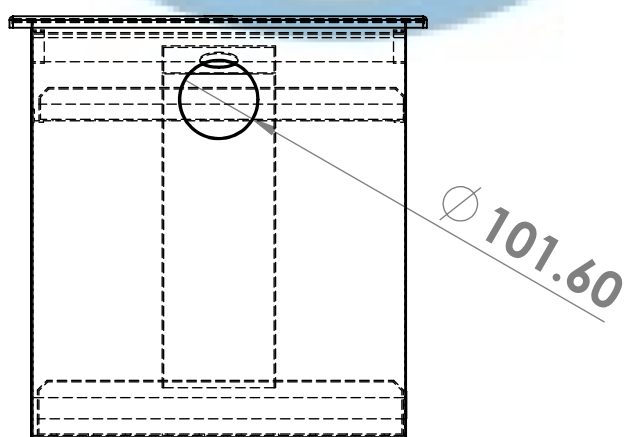
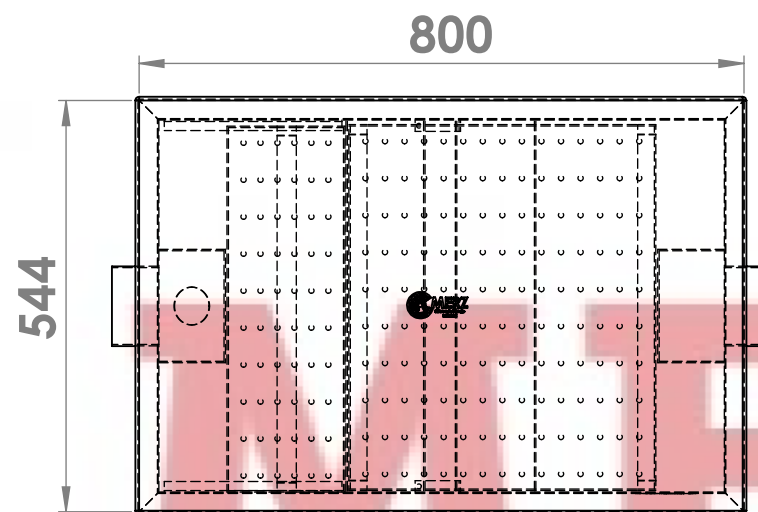
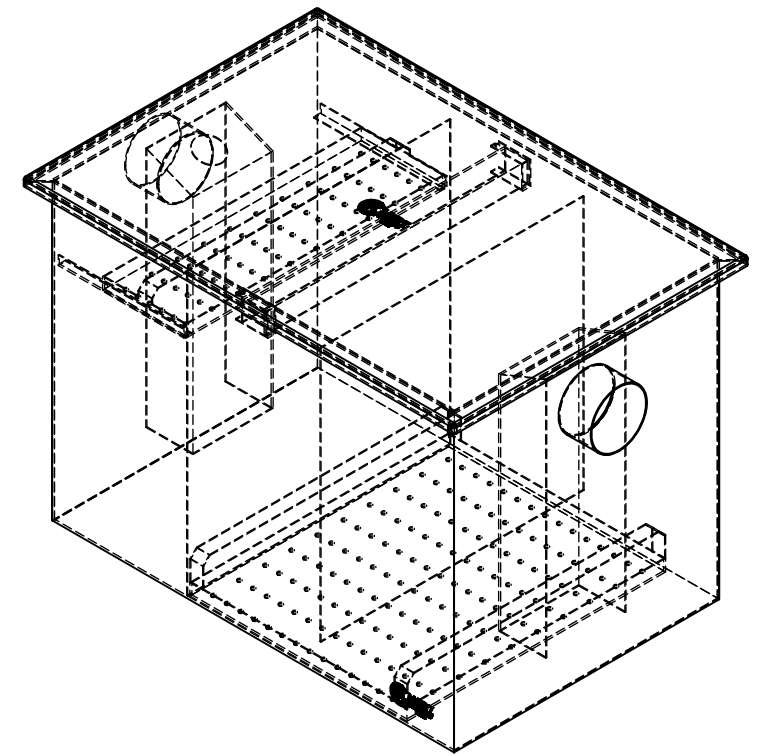
- CASAS
- RESTAURANTES
- COMEDORES
- HOTELERIA

MEDIDAS GENERALES:

ANCHO: 54.4CM
LARGO: 80CM
ALTO: 55CM

VENTAJAS FAVORABLES:

- ACERO INOXIDABLE
- MUY SENCILLA DE INSTALAR
- ELIMINA MALOS OLORES
- NO SE REQUIERE DE DEMOLICION
- OPERACION Y MANTENIMIENTO SON SENCILLOS Y RAPIDOS DE EJECUTAR
- ES UN PRODUCTO 100% GARANTIZADO DE CALIDAD



[LAS COTAS EXPRESADAS SON EN MILIMETROS (MM)]

MERZ INOXIDABLES S.A. DE C.V. ES FABRICANTE EXCLUSIVO DE LOS DRENAJES INDUSTRIALES EN ACERO INOXIDABLE MARCA MERZ

REV. DIBUJO; BADC-2020

INFORMACION CONFIDENCIAL Y DE LA MARCA
MERZ INOXIDABLES S.A. DE C.V.

LA INFORMACION INDICADA EN ESTE DIBUJO PERTENECE A MERZ INOXIDABLES S.A. DE C.V. QUEDA PROHIBIDO LA REPRODUCCION TOTAL O PARCIAL SIN PREVIO CONSENTIMIENTO POR ESCRITO DE MERZ INOXIDABLES S.A. DE C.V.



WWW.MERZINOXIDABLES.COM

OFICINAS; APODACA, N.L. MEXICO
CORREO: VENTAS@MERZINOXIDABLES.COM

TELS: (81) 8321-3575 & (81) 8321-3579
(81) 2261-4185 & (81) 2261-4176

PLANTA; GUADALUPE, N.L. MEXICO