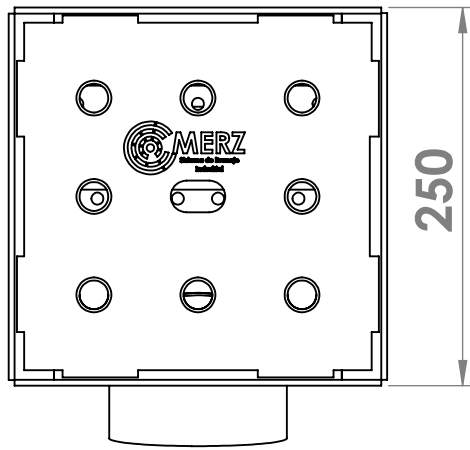
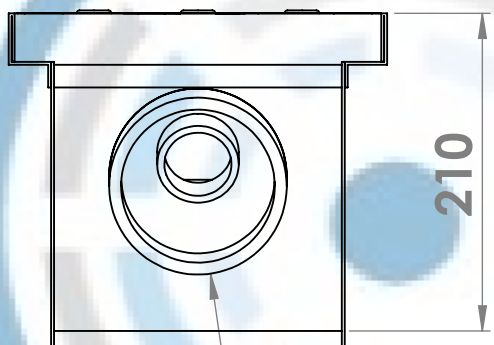


COLADERA MG-2025-L4

VISTA SUPERIOR

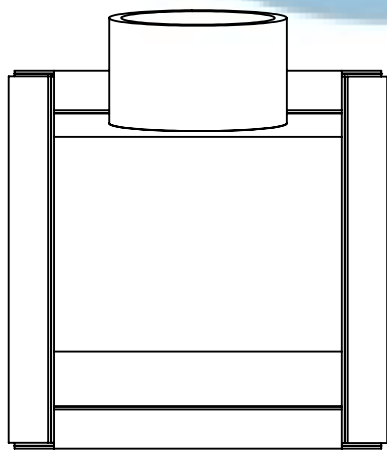


VISTA FRONTAL

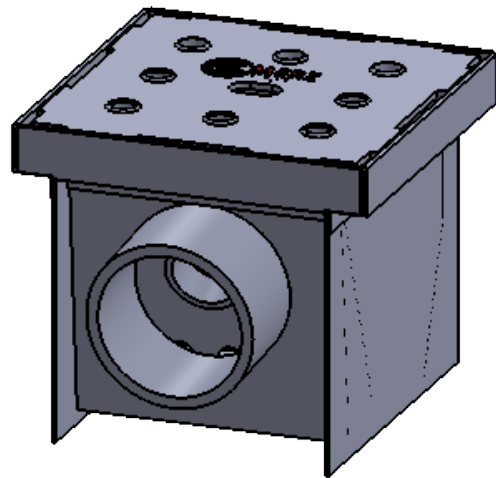


R VERDADERO 58.74

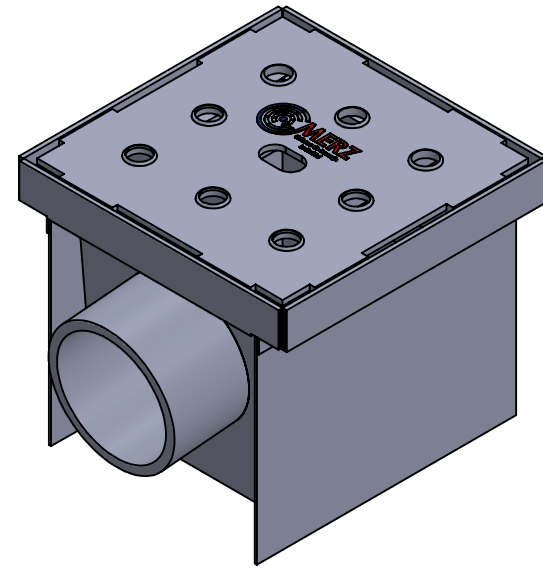
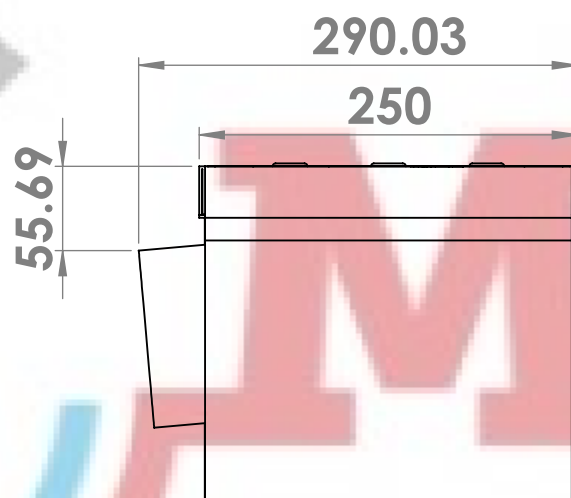
VISTA INFERIOR



DESCARGA - 4"
(NOMINAL)



VISTA LATERAL



DETALLES GENERALES:

- ACERO INOXIDABLE TIPO AISI 304.
- SALIDA O DESCARGA LATERAL (DESAGUE)
- 4" DIAMETRO NOMINAL DESCARGA
- ACABADO (SANBLASTEADO).

COMPONENTES:

- CANASTILLA O CEDAZO DE SOLIDOS (TRAMPA)
- TRAMPA OLORES
- TAPON DE PVC DE 1 1/2" (EN DESCARGA LATERAL).
- TAPA CON AGUJEROS (0.25x0.25m)
- CUERPO COLADERA

ADICIONAL:

- ACABADO 2B (NORMAL o NATURAL INOXIDABLE).
- TAPA C/ REJILLA (SOLERAS) TRS
- TAPA HERMETICA CIEGA (TORNILLOS) THCT
- TAPA CON RANURAS-AGUJEROS MIXTOS TRAM
- TAPA ABISAGRADA (B)

MEDIDAS GENERALES:

ANCHO: 25CM
LARGO: 25CM
ALTO: 21CM

FLUJO DE AGUA:

90 L/min

CARGA:
3000 - 3500KG

PESO:
9KG

[LAS COTAS EXPRESADAS SON EN MILIMETROS (MM)]

MERZ INOXIDABLES S.A. DE C.V. ES FABRICANTE EXCLUSIVO DE LOS DRENAJES INDUSTRIALES EN ACERO INOXIDABLE MARCA MERZ

REV. DIBUJO; BADC-2020

INFORMACION CONFIDENCIAL Y DE LA MARCA
MERZ INOXIDABLES S.A. DE C.V.

LA INFORMACION INDICADA EN ESTE DIBUJO PERTENECE A MERZ INOXIDABLES S.A. DE C.V. QUEDA PROHIBIDO LA REPRODUCCION TOTAL O PARCIAL SIN PREVIO CONSENTIMIENTO POR ESCRITO DE MERZ INOXIDABLES S.A. DE C.V.



WWW.MERZINOXIDABLES.COM



OFICINAS; APODACA, N.L. MEXICO
CORREO: VENTAS@MERZINOXIDABLES.COM

TELS: (81) 8321-3575 & (81) 8321-3579
(81) 2261-4185 & (81) 2261-4176



PLANTA; GUADALUPE, N.L. MEXICO