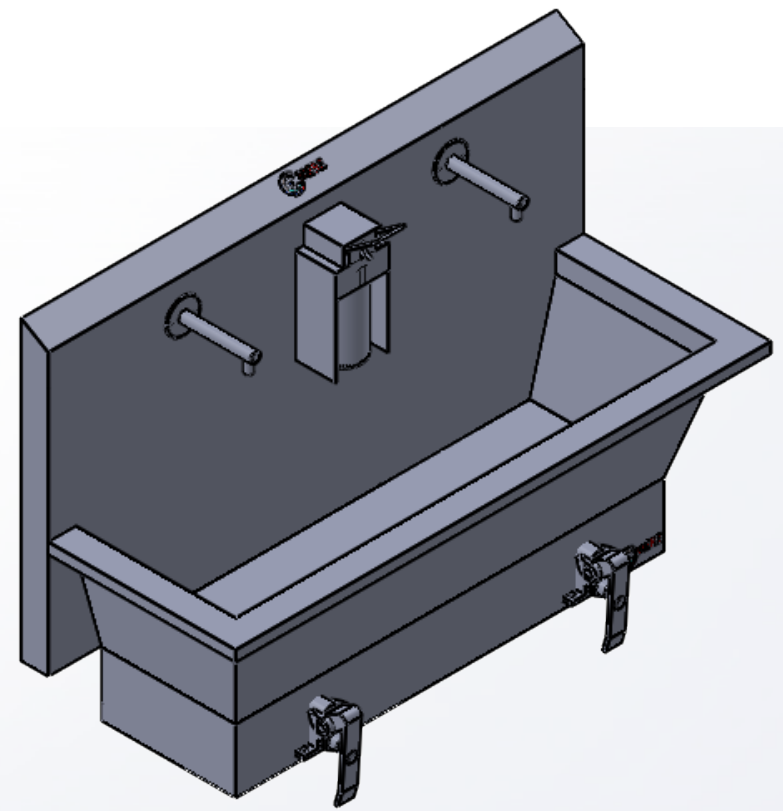
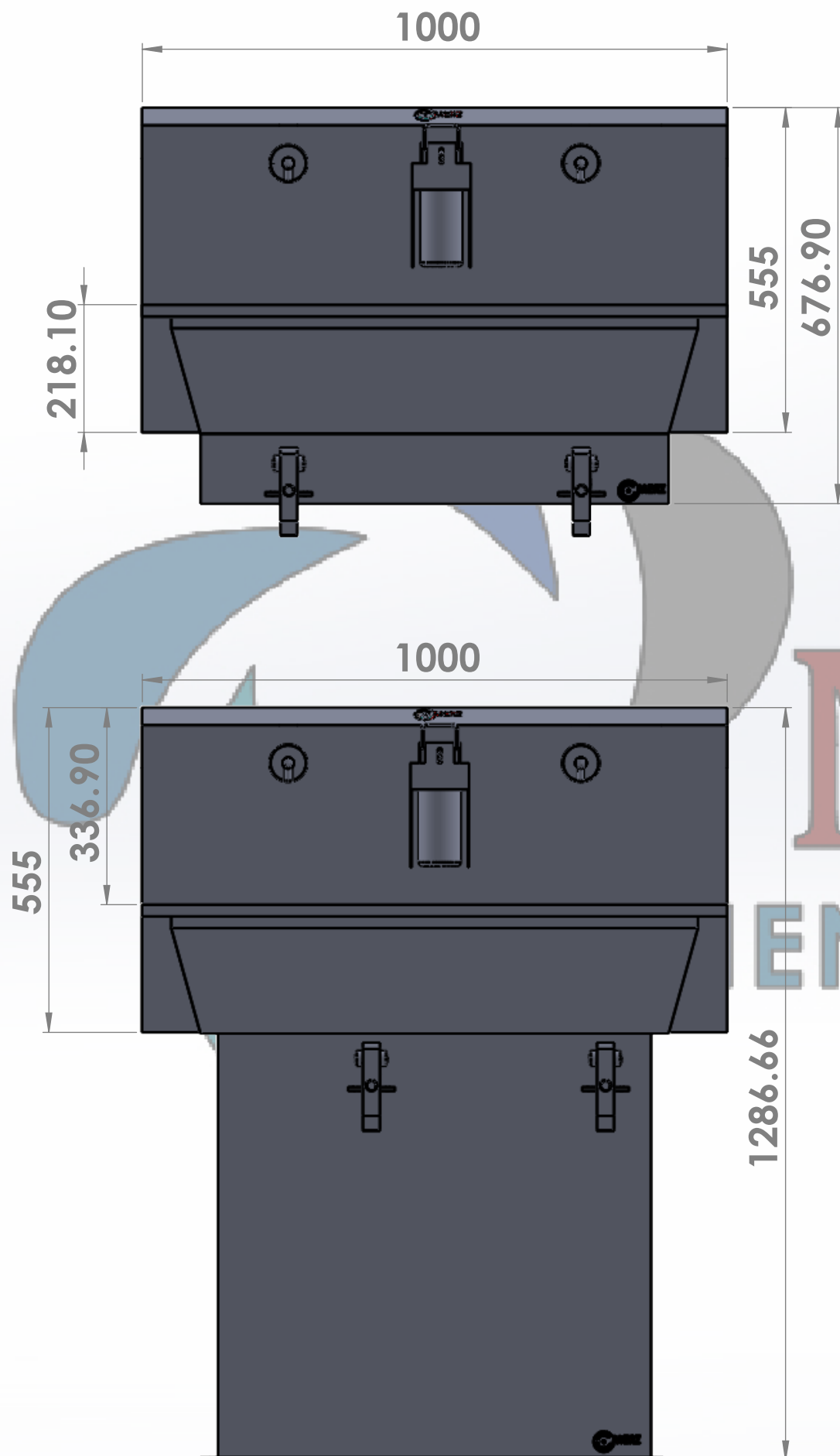


LAVAMANOS - DOBLE



DETALLES GENERALES:

- ACERO INOXIDABLE TIPO AISI 304.
- ACABADO 2B (NORMAL o NATURAL INOXIDABLE).
- DE PEDESTAL

CARACTERISTICAS:

- LAVAMOS VALVULA DE RODILLA
- LAVAMANOS VALVULA DE PIE
- LAVAMANOS 2 VALVULAS, AGUA FRIA & CALIENTE POR SEPARADO.
- LAVAMANOS CON BASE
- LAVAMANOS EMPOTRADO (PARED)

ACCESORIOS INCLUIDOS:

- CONTRACANASTA
- GRIFO

ADAPTACION:

- DOSIFICADOR DE JABON
- SOPORTE DE TOALLA
- SOPORTE DE PAPEL
- SOPORTE DE PAPELERA
- DESINFECTADOR DE CUCHILLOS

MEDIDAS GENERALES:

ANCHO: 40CM
LARGO: 100CM
ALTO: 128.5CM

[LAS COTAS EXPRESADAS SON EN MILIMETROS (MM)]

**MERZ INOXIDABLES S.A. DE C.V. ES FABRICANTE
EXCLUSIVO DE LOS PRODUCTOS DE HIGIENE
INDUSTRIAL**

REV. DIBUJO; BADG-2020

**INFORMACION CONFIDENCIAL Y DE LA MARCA
MERZ INOXIDABLES S.A. DE C.V.**

LA INFORMACION INDICADA EN ESTE DIBUJO
PERTENECE A MERZ INOXIDABLES S.A. DE C.V. QUEDA
PROHIBIDO LA REPRODUCCION TOTAL O PARCIAL SIN
PREVIO CONSENTIMIENTO POR ESCRITO DE MERZ
INOXIDABLES S.A., DE C.V.



WWW.MERZINOXIDABLES.COM

OFICINAS; APODACA, N.L. MEXICO
CORREO: VENTAS@MERZINOXIDABLES.COM

TELS: (81) 8321-3575 & (81) 8321-3579
(81) 2261-4185 & (81) 2261-4176

PLANTA; GUADALUPE, N.L. MEXICO