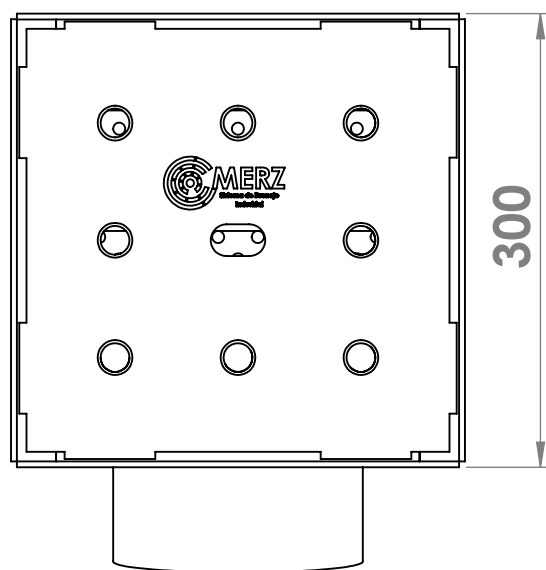
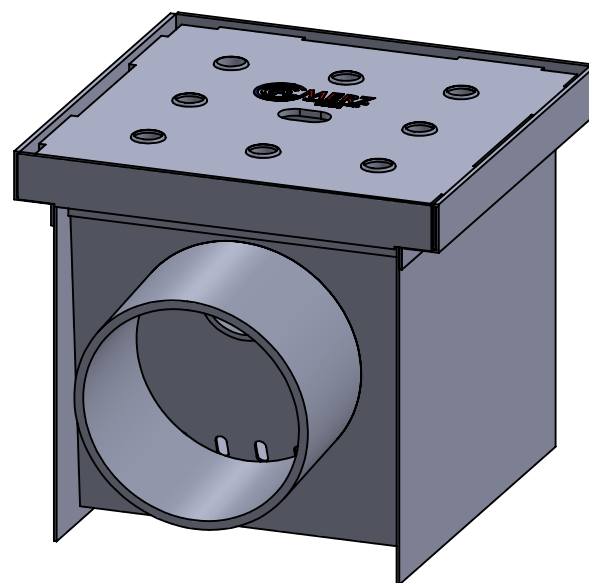


COLADERA MG-2030-L6

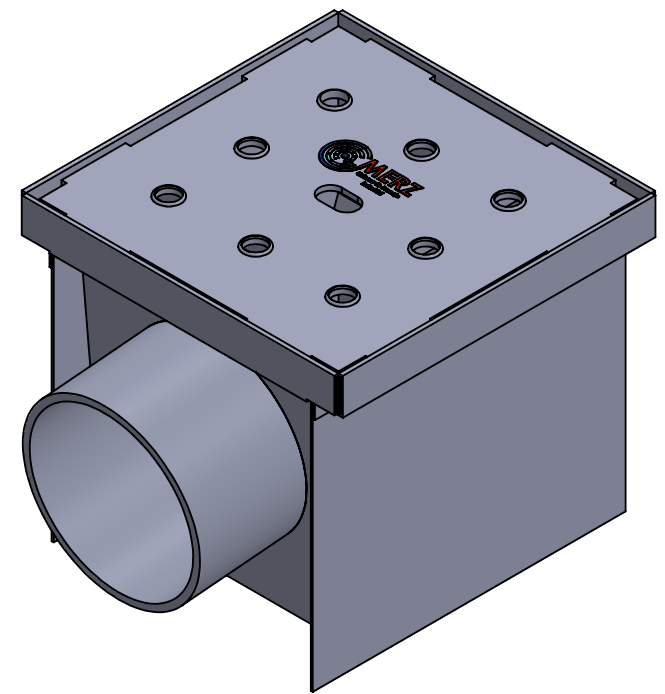
VISTA SUPERIOR



VISTA FRONTAL



VISTA LATERAL



DETALLES GENERALES:

- ACERO INOXIDABLE TIPO AISI 304.
- SALIDA O DESCARGA LATERAL (DESAGUE)
- 6" DIAMETRO NOMINAL DESCARGA
- ACABADO (SANBLASTEADO).

COMPONENTES:

- CANASTILLA O CEDAZO DE SOLIDOS (TRAMPA)
- TRAMPA OLORES
- TAPON DE PVC DE 1 1/2" (EN DESCARGA LATERAL).
- TAPA CON AGUJEROS (0.30x0.30m)
- CUERPO COLADERA

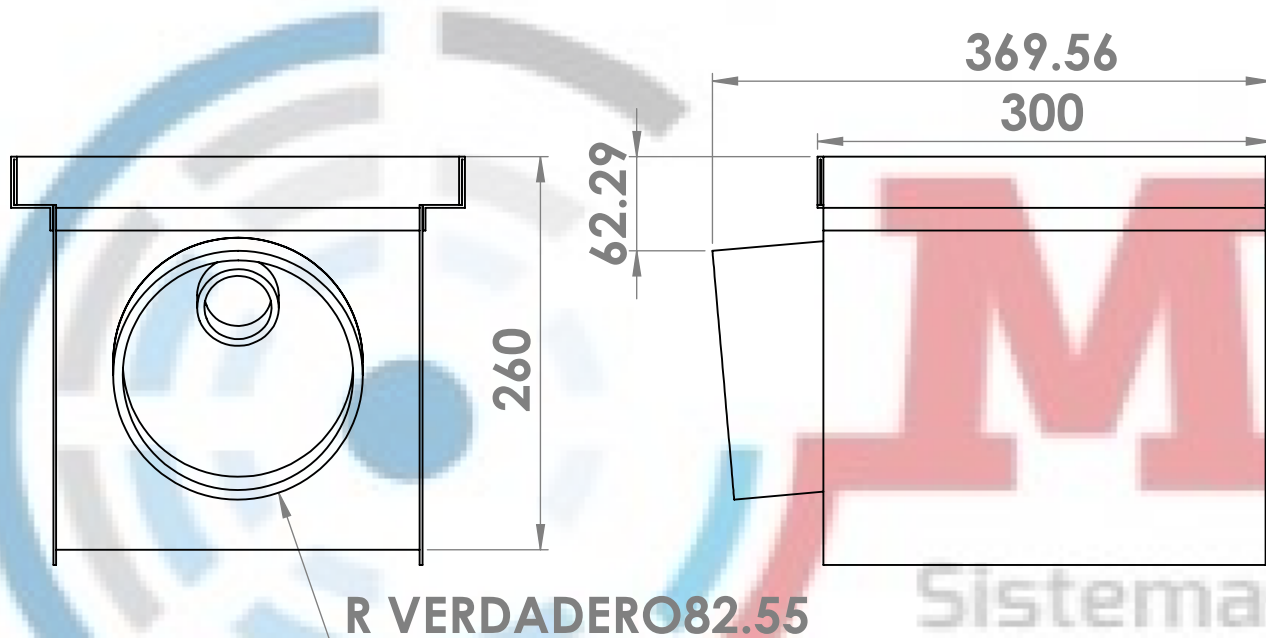
ADICIONAL:

- ACABADO 2B (NORMAL o NATURAL INOXIDABLE).
- TAPA C/ REJILLA (SOLERAS) TRS
- TAPA HERMETICA CIEGA (TORNILLOS) THCT
- TAPA CON RANURAS-AGUJEROS MIXTOS TRAM
- TAPA ABISAGRADA (B)

MEDIDAS GENERALES:

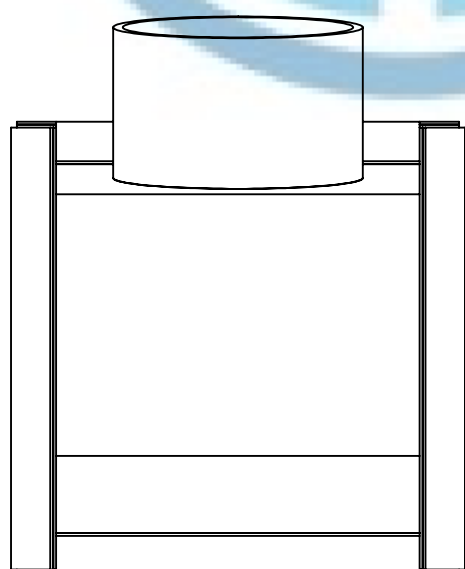
ANCHO: 30CM
LARGO: 30CM
ALTO: 26CM

FLUJO DE AGUA:

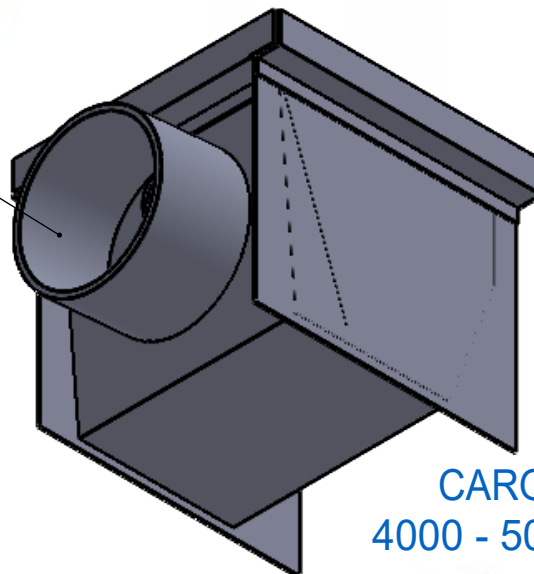


VISTA INFERIOR

R VERDADERO 82.55



DESCARGA - 6"
(NOMINAL)



CARGA:
4000 - 5000KG



PESO:
14KG



[LAS COTAS EXPRESADAS SON EN MILIMETROS (MM)]

MERZ INOXIDABLES S.A. DE C.V. ES FABRICANTE EXCLUSIVO DE LOS DRENAJES INDUSTRIALES EN ACERO INOXIDABLE MARCA MERZ

REV. DIBUJO; BADG-2020

INFORMACION CONFIDENCIAL Y DE LA MARCA
MERZ INOXIDABLES S.A. DE C.V.

LA INFORMACION INDICADA EN ESTE DIBUJO PERTENECE A MERZ INOXIDABLES S.A. DE C.V. QUEDA PROHIBIDO LA REPRODUCCION TOTAL O PARCIAL SIN PREVIO CONSENTIMIENTO POR ESCRITO DE MERZ INOXIDABLES S.A. DE C.V.



WWW.MERZINOXIDABLES.COM



OFICINAS; APODACA, N.L. MEXICO
CORREO: VENTAS@MERZINOXIDABLES.COM

TELS: (81) 8321-3575 & (81) 8321-3579
(81) 2261-4185 & (81) 2261-4176



PLANTA; GUADALUPE, N.L. MEXICO