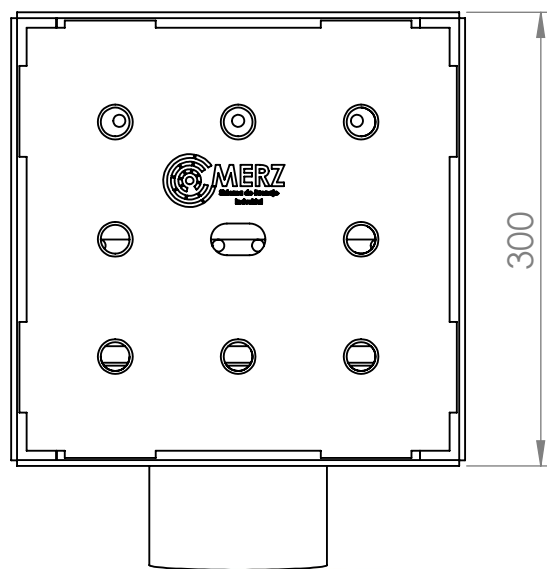
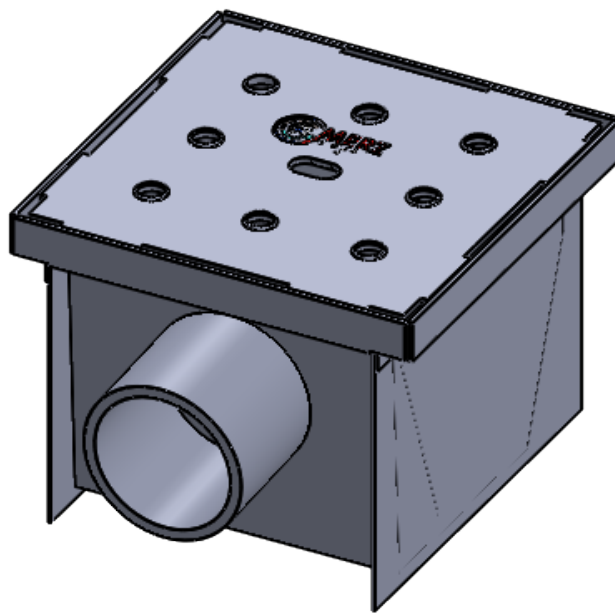


# COLADERA MG-2030-L4

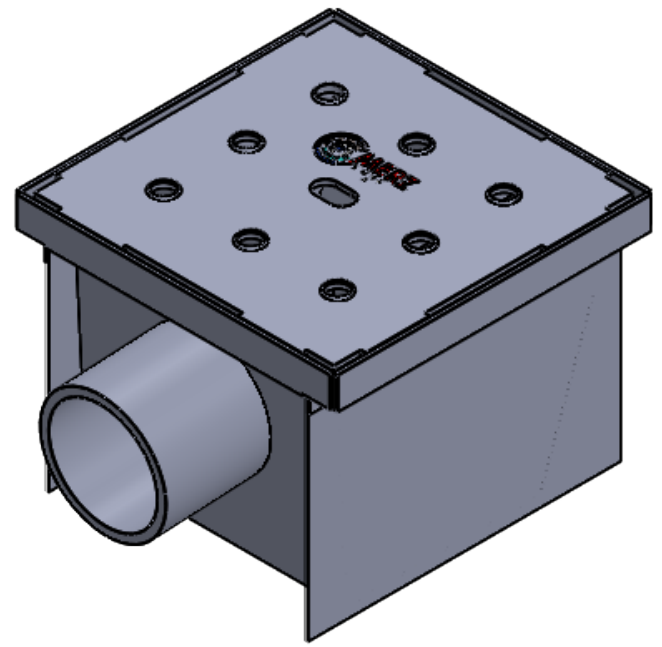
VISTA SUPERIOR



VISTA FRONTAL



VISTA LATERAL



## DETALLES GENERALES:

- ACERO INOXIDABLE TIPO AISI 304.
- SALIDA O DESCARGA LATERAL (DESAGUE)
- 4" DIAMETRO NOMINAL DESCARGA
- ACABADO (SANBLASTEADO).

## COMPONENTES:

- CANASTILLA O CEDAZO DE SOLIDOS ( TRAMPA)
- TRAMPA OLORES
- TAPON DE PVC DE 1 1/2" ( EN DESCARGA LATERAL).
- TAPA CON AGUJEROS ( 0.30x0.30m)
- CUERPO COLADERA

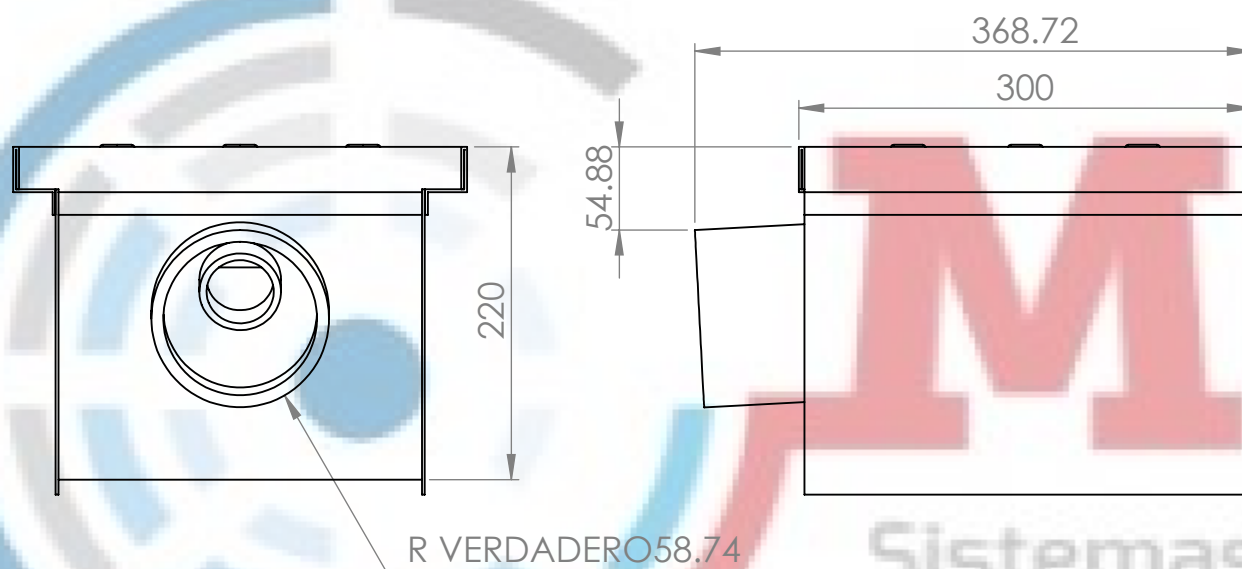
## ADICIONAL:

- ACABADO 2B ( NORMAL o NATURAL INOXIDABLE).
- TAPA C/ REJILLA ( SOLERAS) TRS
- TAPA HERMETICA CIEGA ( TORNILLOS) THCT
- TAPA CON RANURAS-AGUJEROS MIXTOS TRAM
- TAPA ABISAGRADA (B)

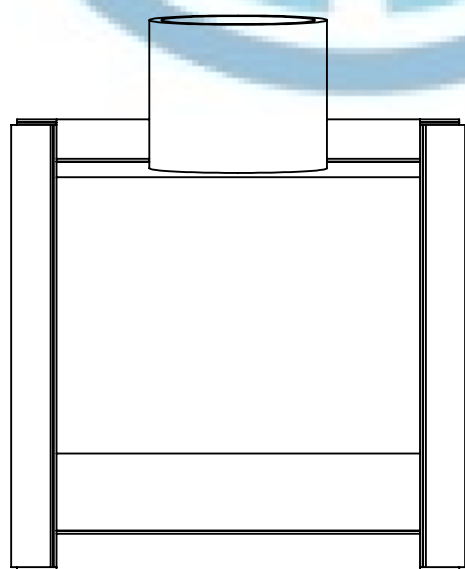
## MEDIDAS GENERALES:

ANCHO: 30CM  
LARGO: 30CM  
ALTO: 22CM

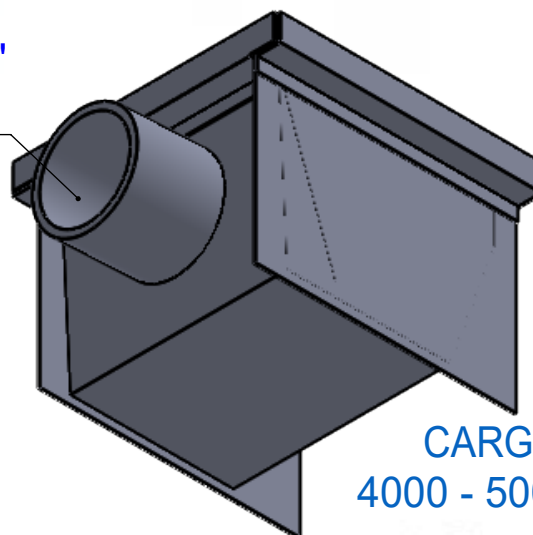
## FLUJO DE AGUA:



VISTA INFERIOR



DESCARGA - 4"  
(NOMINAL)



CARGA:  
4000 - 5000KG



PESO:  
13KG



[LAS COTAS EXPRESADAS SON EN MILIMETROS (MM)]

**MERZ INOXIDABLES S.A. DE C.V.** ES FABRICANTE EXCLUSIVO DE LOS DRENAJES INDUSTRIALES EN ACERO INOXIDABLE MARCA MERZ

REV. DIBUJO; BADC-2020

INFORMACION CONFIDENCIAL Y DE LA MARCA  
MERZ INOXIDABLES S.A. DE C.V.

LA INFORMACION INDICADA EN ESTE DIBUJO PERTENECE A MERZ INOXIDABLES S.A. DE C.V. QUEDA PROHIBIDO LA REPRODUCCION TOTAL O PARCIAL SIN PREVIO CONSENTIMIENTO POR ESCRITO DE MERZ INOXIDABLES S.A., DE C.V.



[WWW.MERZINOXIDABLES.COM](http://WWW.MERZINOXIDABLES.COM)



OFICINAS; APODACA, N.L. MEXICO  
CORREO: [VENTAS@MERZINOXIDABLES.COM](mailto:VENTAS@MERZINOXIDABLES.COM)

TELS: (81) 8321-3575 & (81) 8321-3579  
(81) 2261-4185 & (81) 2261-4176



PLANTA; GUADALUPE, N.L. MEXICO