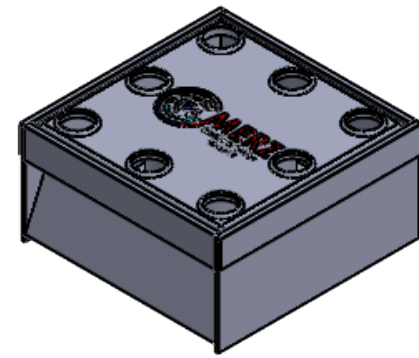
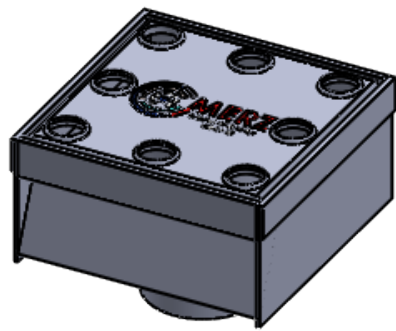
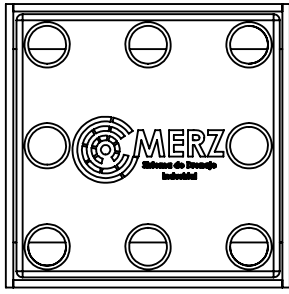
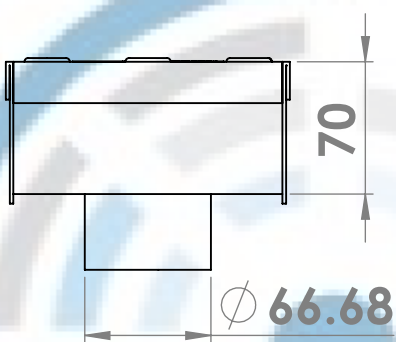


COLADERA MG-2015-F2

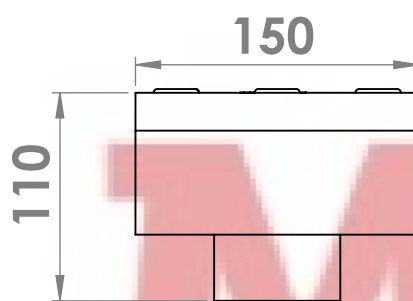
VISTA SUPERIOR



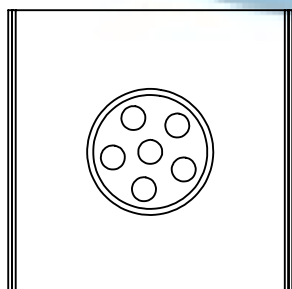
VISTA FRONTAL



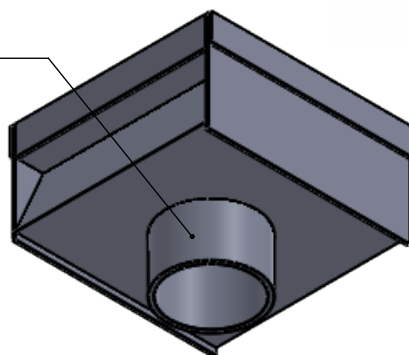
VISTA LATERAL



VISTA INFERIOR



DESCARGA - 2"
NOMINAL



DETALLES GENERALES:

- ACERO INOXIDABLE TIPO AISI 304.
- SALIDA O DESCARGA VERTICAL-FONDO (DESAGUE)
- 2" DIAMETRO NOMINAL DESCARGA
- ACABADO (SANBLASTEADO).

COMPONENTES:

- TAPA CON AGUJEROS (0.15x0.15m)
(TRAMPA OLORES únicamente)
- CUERPO COLADERA

ADICIONAL:

- ACABADO 2B (NORMAL o NATURAL INOXIDABLE).
- TAPA C/ REJILLA (SOLERAS) TRS
- TAPA HERMETICA CIEGA (TORNILLOS) THCT
- TAPA CON RANURAS-AGUJEROS MIXTOS TRAM
- TAPA ABISAGRADA (B)

MEDIDAS GENERALES:

ANCHO: 15CM
LARGO: 15CM
ALTO: 07CM

[LAS COTAS EXPRESADAS SON EN MILIMETROS (MM)]

CARGA:
200 - 250KG



PESO:
3KG



FLUJO DE AGUA:



MERZ INOXIDABLES S.A. DE C.V. ES FABRICANTE
EXCLUSIVO DE LOS DRENAJES INDUSTRIALES EN
ACERO INOXIDABLE MARCA MERZ

REV. DIBUJO; BADC-2020

INFORMACION CONFIDENCIAL Y DE LA MARCA
MERZ INOXIDABLES S.A. DE C.V.

LA INFORMACION INDICADA EN ESTE DIBUJO
PERTENECE A MERZ INOXIDABLES S.A. DE C.V. QUEDA
PROHIBIDO LA REPRODUCCION TOTAL O PARCIAL SIN
PREVIO CONSENTIMIENTO POR ESCRITO DE MERZ
INOXIDABLES S.A. DE C.V.



WWW.MERZINOXIDABLES.COM



OFICINAS; APODACA, N.L. MEXICO
CORREO: VENTAS@MERZINOXIDABLES.COM

TELS: (81) 8321-3575 & (81) 8321-3579
(81) 2261-4185 & (81) 2261-4176



PLANTA; GUADALUPE, N.L. MEXICO