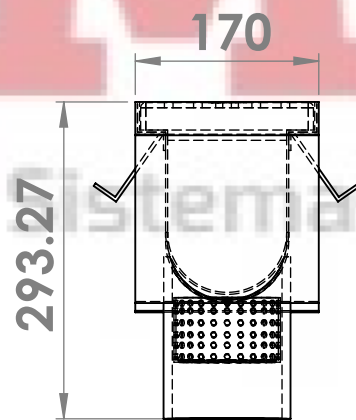
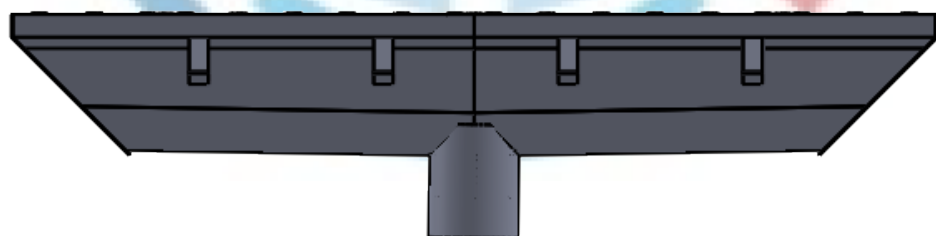
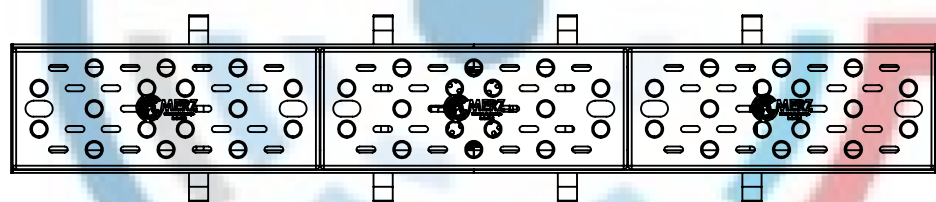
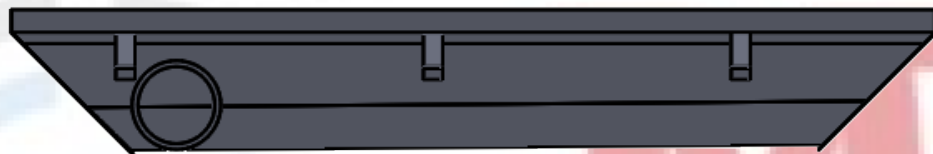
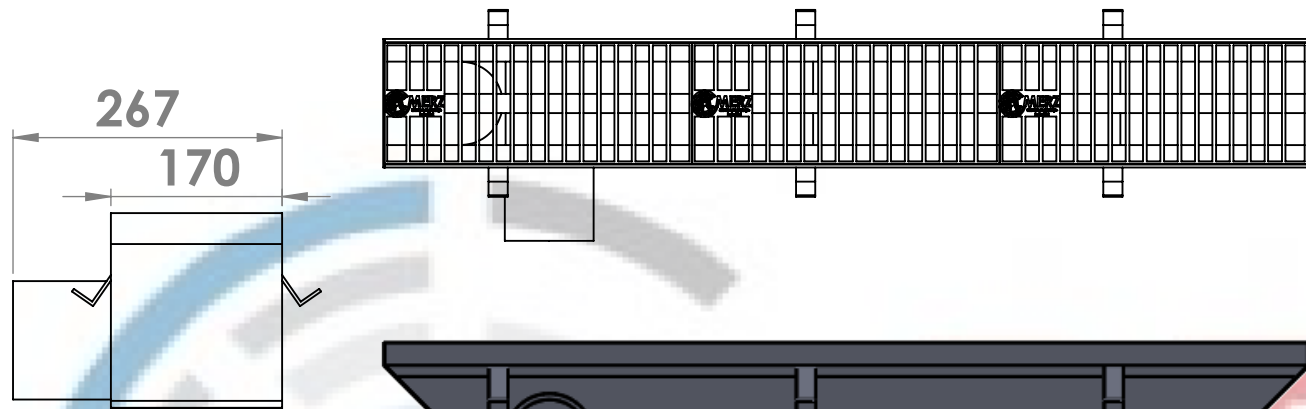
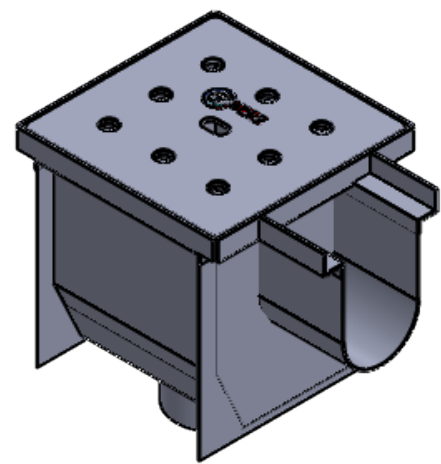
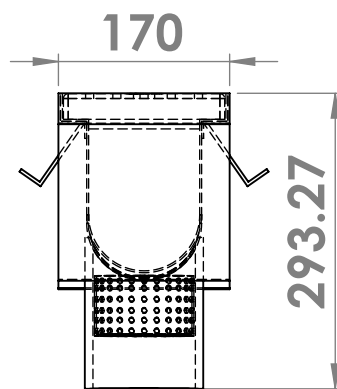
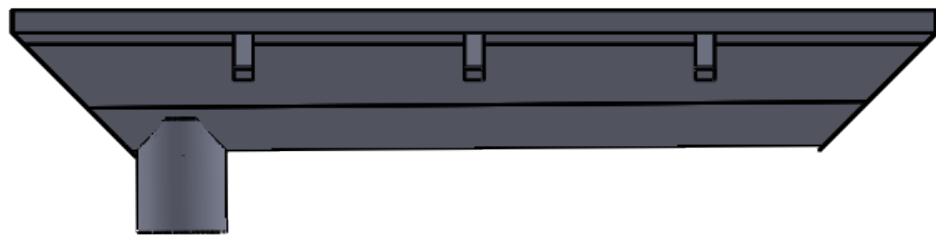
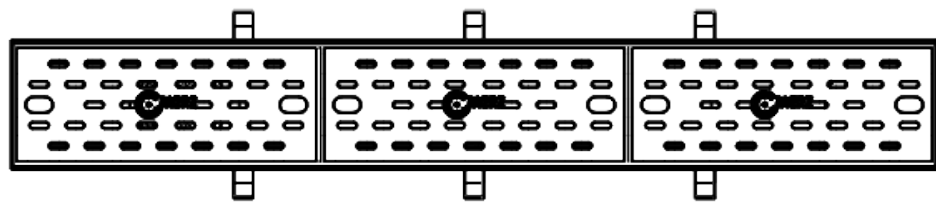


POLIDREM



DETALLES GENERALES:

- ACERO INOXIDABLE TIPO AISI 304.
- ACABADO 2B (NORMAL o NATURAL INOXIDABLE).
- 4" DIAMETRO NOMINAL DESCARGA

CARACTERISTICAS:

- CANAL ABIERTO CON AMPLIA SUPERFICIE PARA DESAGUE EN ACERO INOXODABLE AISI 304.

OPCIONES:

- CON TAPA SOLIDA (+Ts)
- CON TIPO REJILLA (+Tr)
- TAPA/REJILLA TRAFICO PEATONAL (500KG)
- TAPA/REJILLA TRAFICO LIGERO-MEDIANO (2000KG)
- TAPA/REJILLA TRAFICO PESADO (+2500KG)

“ESPECIFICAR LA CARGA PARA DEFINIR ESPESOR “

DIMENSIONES:

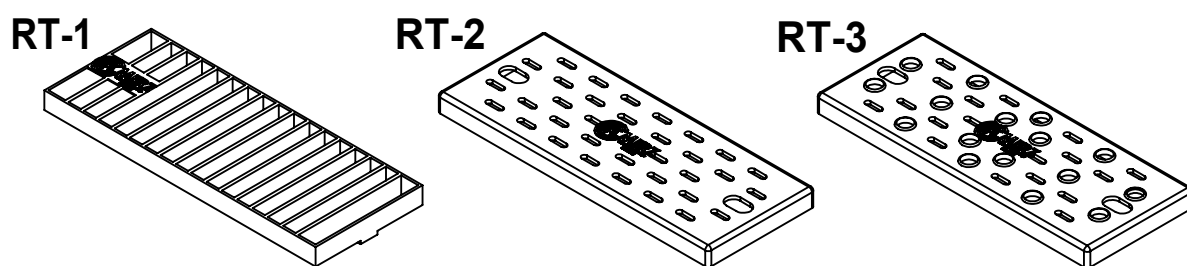
- ANCHO TOTAL 17CM
 - PENDIENTE INICIAL 6 1/2" (17.3CM)
 - PENDIENTE FINAL 7" (18.5CM)
- “VARIA SEGÚN LA LONGITUD DESEADA”

ADAPTACION:

- CANAL UBICADO POR UN LADO (PL)
- CANAL UBICADO POR AMBOS LADO (PAL)
 - DESAGUE LATERAL (DL)
 - DESAGUE FONDO (DF)
- ADAPTACION A TRINCHERAS PARA COLADERA DE 25CM O 30CM DE ANCHO CON DESAGUE LATERAL O FONDO.

EN CASOS DE EXCEDERSE (6M) DE LONGITUD SE ENTREGARÁ CON UNA CONEXIÓN ESPECIAL

TIPOS DE TAPAS/REJILLAS



[LAS COTAS EXPRESADAS SON EN MILIMETROS (MM)]

MERZ INOXIDABLES S.A. DE C.V. ES FABRICANTE EXCLUSIVO DE LOS DRENAJES INDUSTRIALES EN ACERO INOXIDABLE MARCA MERZ

REV. DIBUJO; BADG-2020

INFORMACION CONFIDENCIAL Y DE LA MARCA
MERZ INOXIDABLES S.A. DE C.V.

LA INFORMACION INDICADA EN ESTE DIBUJO PERTENECE A MERZ INOXIDABLES S.A. DE C.V. QUEDA PROHIBIDO LA REPRODUCCION TOTAL O PARCIAL SIN PREVIO CONSENTIMIENTO POR ESCRITO DE MERZ INOXIDABLES S.A., DE C.V.



WWW.MERZINOXIDABLES.COM



OFICINAS; APODACA, N.L. MEXICO
CORREO: VENTAS@MERZINOXIDABLES.COM

TELS: (81) 8321-3575 & (81) 8321-3579
(81) 2261-4185 & (81) 2261-4176



PLANTA; GUADALUPE, N.L. MEXICO